

Перв. примен.

Справ. №

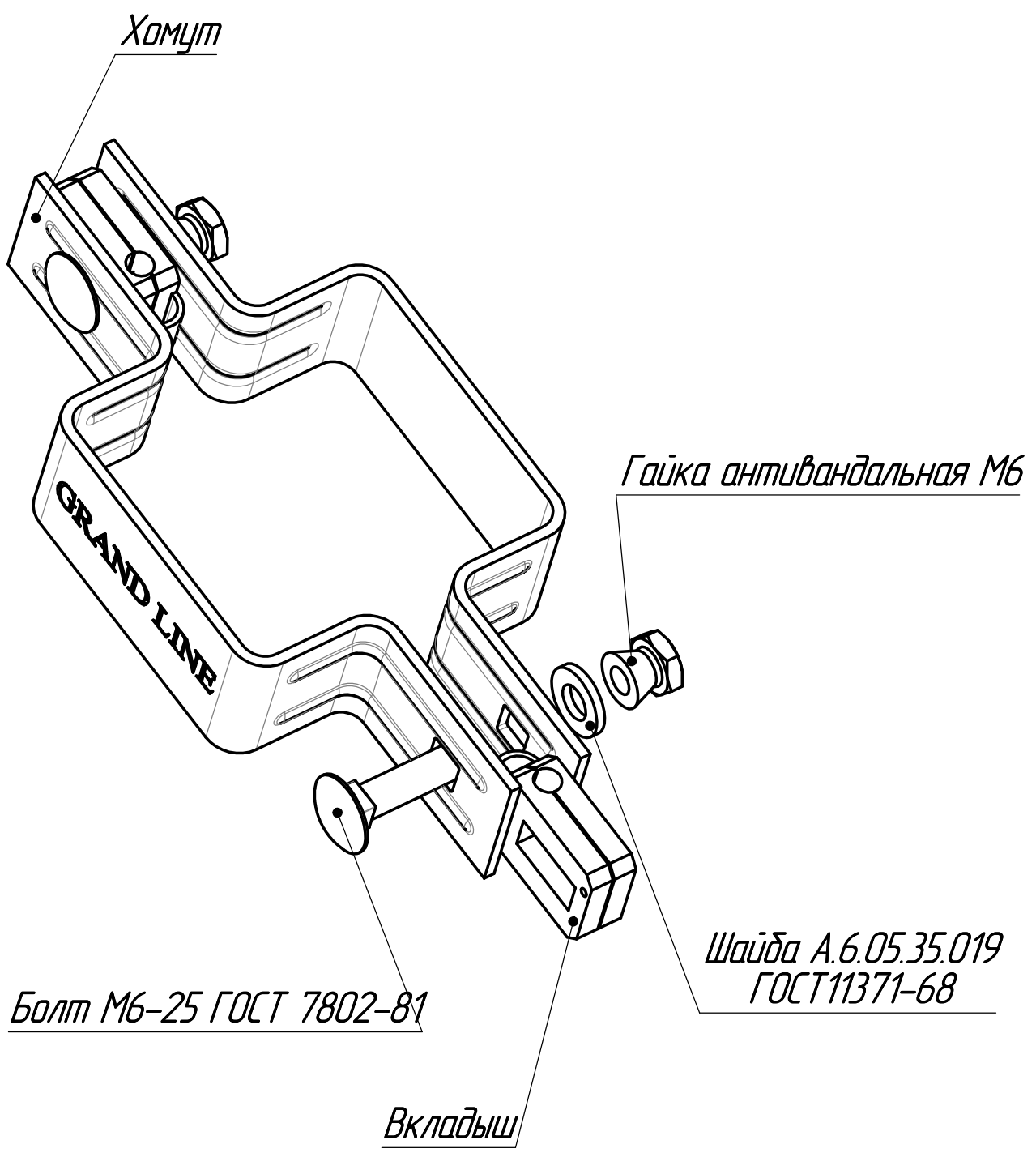
Подп. и дата

Инв. № дубл.

Взам. инв. №

Подп. и дата

Инв. № подл.



Изм.	Лист	№ докум.	Подп.	Дата
Разраб.		Коновалов		12.3.12
Проб.				
Т. контр.				
Н. контр.				
Утв.				

Крепление хомут 62x55

Лит.	Масса	Масштаб
	-	1:1
Лист	Листов 1	

GRAND LINE